

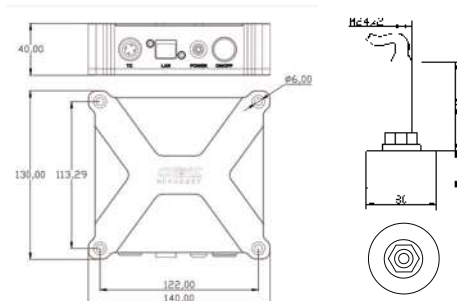
HD-510 数字测深仪



HD-510数字测深仪具有小巧、便携、使用简单等特点,可应用于无人船、浮标等设备集成,亦可配置HiMAX测深仪软件应用于水文勘察、航道码头、疏浚等行业的水深测量工程。网络接口可同时输出测深模拟信号和数字水深,方便水深判读和改正,也支持RS232串口输出数字水深方便计算机通讯,是水深自动化测量必不可少的设备。

系统特点

- 高强度铝合金外壳防水一体化设计
- 网口可同时输出模拟信号和数字水深
- 小巧、测深精度高,方便系统集成
- 水底自动跟踪门技术
- 三接口设计,接线简单,使用方便



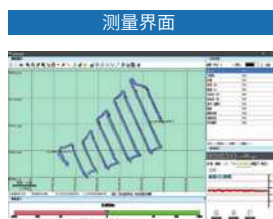
技术参数

工作频率	200kHz
测深范围	0.15~300m
测深精度	±1cm+0.1%h,分辨率1cm
换能器开角	5°
声速调整范围	1370~1700m/s
最大Ping率	30Hz
串口通讯	RS232(9600-115200)
数据输出格式	标准NMEA, DESO 25, ODOM, Knudsen, Bathy, Echotrac, 中海达
外接端口	LAN*1, 电源接口*1, 换能器接口*1
供电电源	12VDC
功耗	4W
工作温度	-20°C~70°C
湿度	95%无凝露
防水等级	IP66
外形尺寸	140mm x 130mm x 40mm
重量	0.5kg
主机外壳材质	金属
内置软件	HiMAX测深仪软件

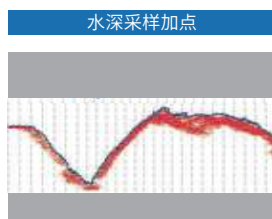
*所有的说明及数据以实物为准,最终解释权归中海达所有

软件

中海达HiMAX测深仪软件功能齐全,主要包括项目管理、坐标转换参数设置、仪器设备连接、船型设计、计划线设计、底图/海图导入、水深取样、滤波处理、数据改正、潮位改正、成果预览与导出等。



集测深、导航、数据采集、后处理于一体



支持手动采样加点功能,方便地物特征点提取。



支持单、多潮位自动改正和RTK验潮方式

广州中海达卫星导航技术股份有限公司

网址: www.hi-target.com.cn

热线: 400-678-6690

资讯查阅



服务获取

